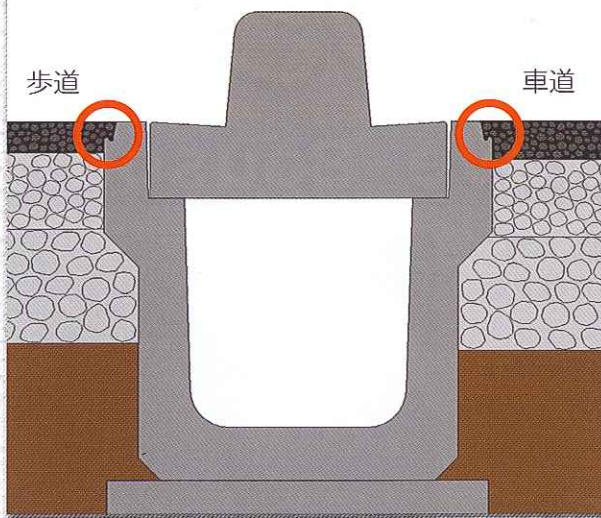


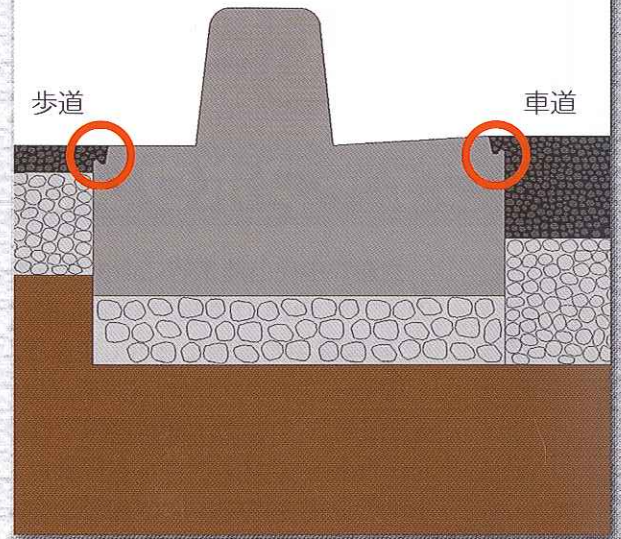
ウェーブボウソウ (W・B) 製品

3

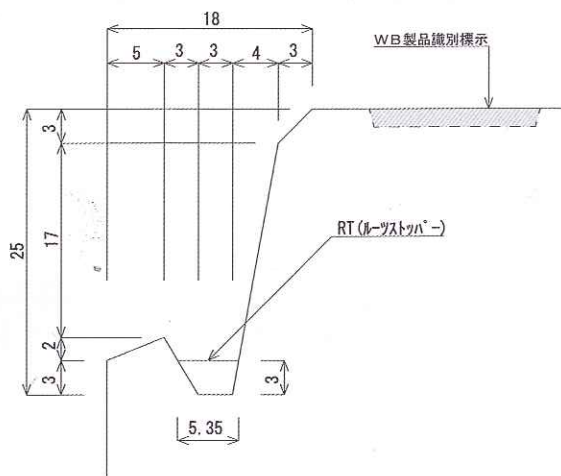
千葉県型側溝



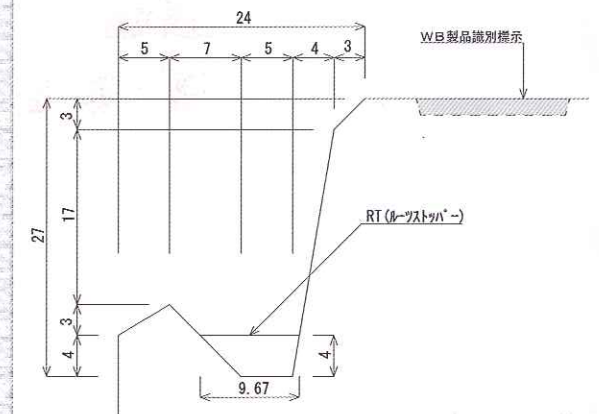
両エプロン付フラット型歩車道境界ブロック



千葉県型側溝用ウェーブ条溝寸法



両エプロン付フラット型歩車道境界ブロック用ウェーブ条溝寸法



取扱社

千葉県コンクリート製品協同組合

〒260-0015

千葉市中央区富士見2-22-2

TEL 043-227-6843

FAX 043-225-7295

URL <http://park6.wakwak.com/~concr/>